

Eriflon stangafdichting RX[®] 0300



Type RX[®] 0300 is een stangafdichting bestaande uit een PTFE compound afdichtingsring met afgeschuinde kanten, toegepast in de pneumatiek en lage druk (water) hydrauliek. Als voorspanelement wordt een O-ring toegepast.

Materiaal

Afdichtingsring:

- ER81 (standaard): PTFE/grafiet
- ER59: PTFE/kool
- ER99: gemodificeerd PTFE
- ER48: PTFE/glas.

O-ring:

NBR of FKM 70° Sh A

Compound

NBR 36624 respectievelijk FKM 51414

Bedrijfsomstandigheden

P

200bar / 20MPa

V

5 m/sec

T

- Nbr max 100 °C,
- Viton[®]/FPM max 180 °C afhankelijk van het medium.

Installatie voorwaarden

Toelaatbare spleet

Zie Tabel 1: Toelaatbare spleet.

Tolerantie

Stang d

d h9

Groefdiameter D

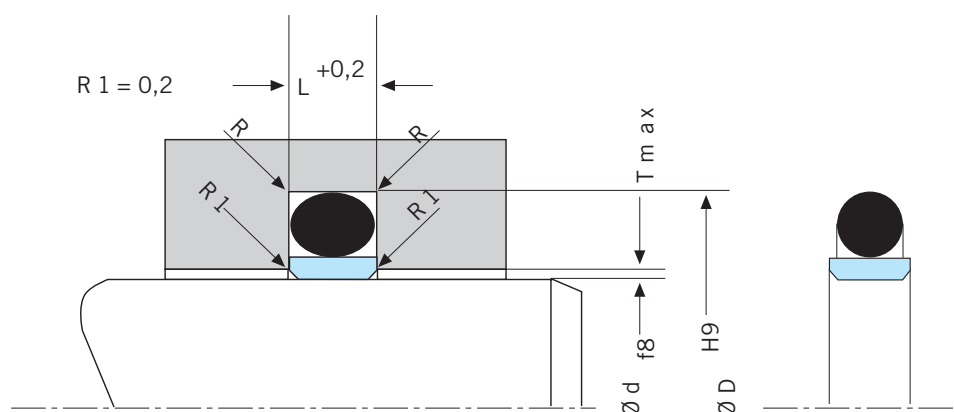
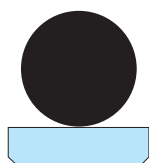
D H9

Bewerkingen

Zie Tabel 2: Bewerkingen.

Montage

Afdichtingen worden in een ongedeelde groef gemonteerd, maar let op bij het monteren dat de PTFE ring niet knikt.



Tabel 1: Toelaatbare spleet

Afmeting	Maximale toelaatbare afdichtingspleet	
	100 bar	200 bar
L		
2	0,1	0,1
2,85	0,1	0,1
3,8	0,15	0,15
5,6	0,15	0,15

Vervolg op volgende pagina ►

pagina 1/2

D10420140010-nl_02.12.2015

Vervolg van vorige pagina ►

Tabel 1: Toelaatbare spleet

Afmeting	Maximale toelaatbare afdichtingspleet	
	100 bar	200 bar
L		
7,55	0,2	0,2

Tabel 2: Bewerkingen

Ruwheid	Loopvlak	Bodem groef	Zijkanten groef
Ra	0,1 - 0,3 μm	< 1,6 μm	< 3,0 μm
Rmax	< 2,5 μm	< 6,3 μm	< 15 μm

Disclaimer: Bij de samenstelling van de inhoud van deze informatiedrager is de grootst mogelijke zorgvuldigheid betracht. De mogelijkheid bestaat dat bepaalde informatie na verloop van tijd verandert, niet meer juist of onvolledig is. ERIKS staat niet in voor de actualiteit, juistheid en volledigheid van de geboden informatie, deze is niet bedoeld als advies. ERIKS is in geen geval aansprakelijk voor schade die ontstaat door gebruikmaking van de aangeboden informatie.

Voor meer informatie, aanvragen of orders: T +31 72 514 18 55 of E afdichtingen@eriks.nl